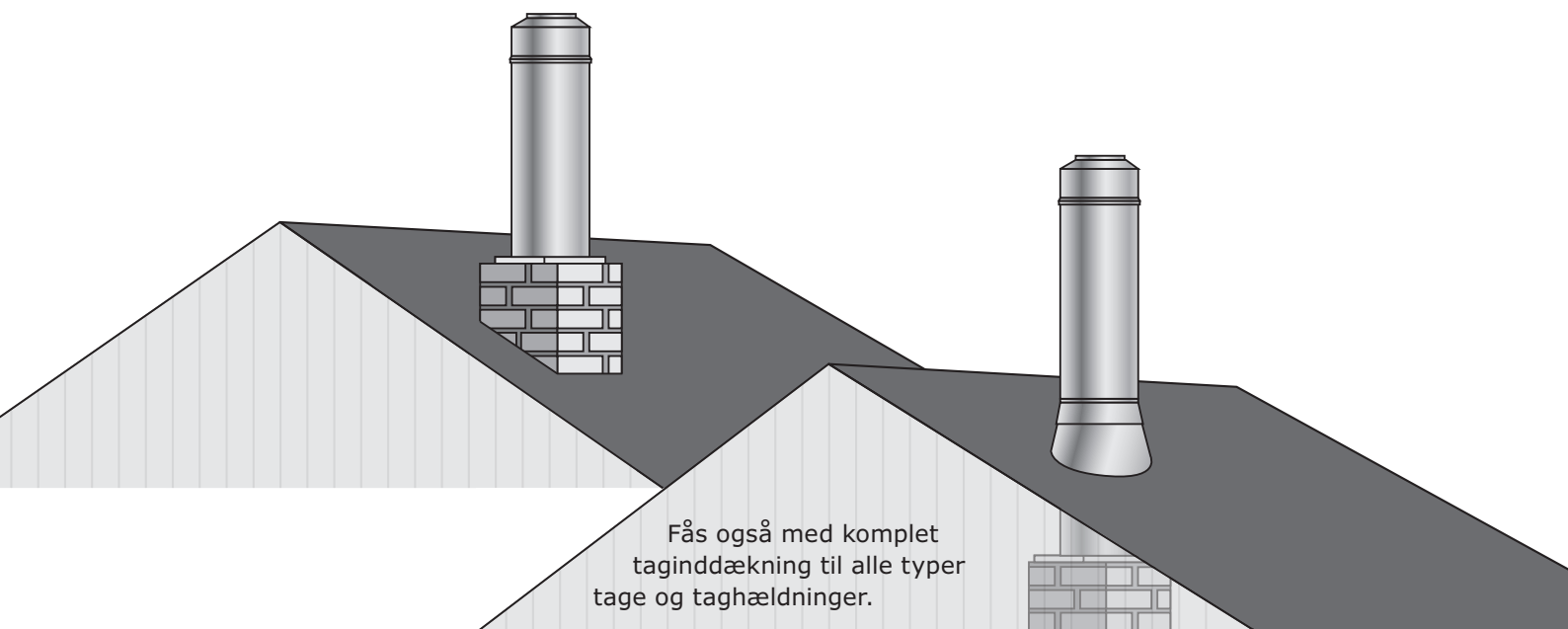


NYHED

Renovering af murede skorstene



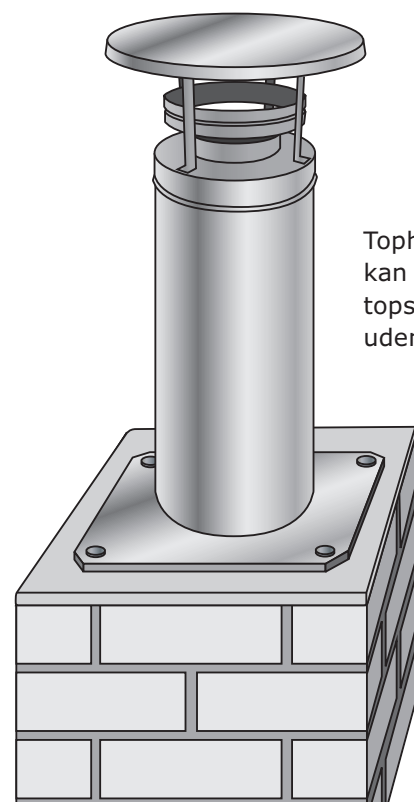
Fås også med komplet taginddækning til alle typer tage og taghældninger.

Vinteren har været hård. Mange skorstenspiber er frostsprængte.

En hurtig og effektiv måde at løse problemet på, er at erstatte den defekte del af skorstenen med en isoleret rustfri pipe, specielt udviklet til formålet af BM Stålskorstene. Piben fås som standard i matsort udførelse.

Styrerøret under fodpladen passer i standardudførelsen ned i skorstenen med 15 cm lysning.

Piben er forsynet med en ekstra kraftig 8 mm fodplade som måler 40 x 40 cm.



Tophætte kan erstatte topsektion uden merpris.